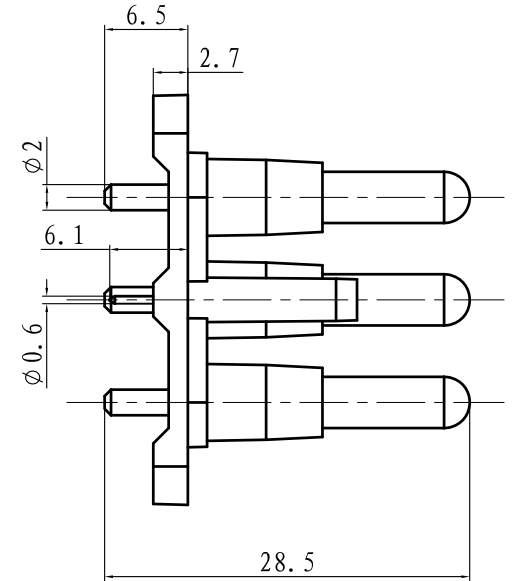
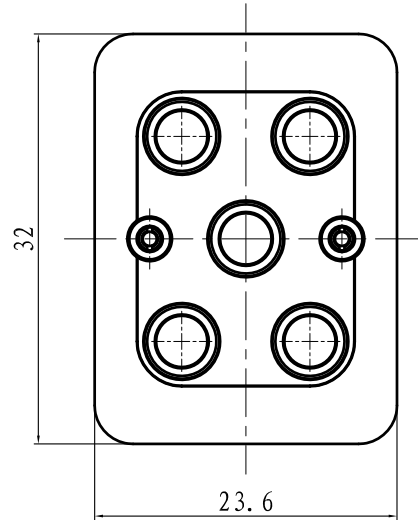
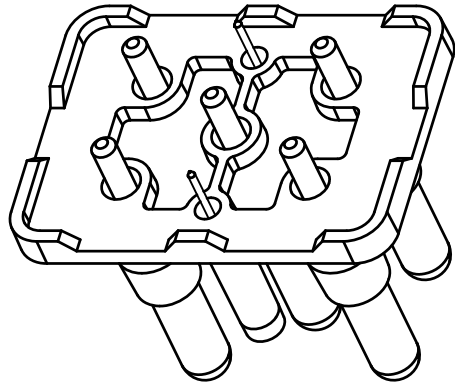


日期/Date					档案员/Archive Clerk	1
未注公差所依标准						
基本线性尺寸分段						
公差等级	0.5~3	>3~6	>6~30	>30~120	>120~400	
中等m	±0.1	±0.1	±0.2	±0.3	±0.5	
基本倒角尺寸分段						
公差等级	0.5~3	>3~6	>6~30	>30		
中等m	±0.2	±0.5	±1	±2		
基本角度尺寸分段						
公差等级	~10	>10~50	>50~120	>120~400		
中等m	±1°	±30'	±20'	±10'		



技术参数:
 插芯:
 - 额定电流: 16A
 - 额定相对地电压: 230V
 - 额定相间电压: 400V
 - 额定脉冲电压: 4kV
 - 污染等级: 3
 - 绝缘阻抗: $\geq 10^{10}\Omega$
 - 材料: 聚碳酸酯
 - 颜色: RAL 7032 (浅灰色)
 - 温度范围: $-40^{\circ}\text{C} - +125^{\circ}\text{C}$
 - 依据UL 94的阻燃等级: V0
 - 可插拔次数: ≥ 500
 插针:
 - 接线方式: 焊接连接
 - 材料: 铜合金
 - 表面处理: 镀金
 用于最大2.4mm的印刷电路板

Technical specification:
 Insters:
 - Rated current: 16A
 - Rated voltage conductor -ground: 230V
 - Rated voltage conductor -conductor: 400V
 - Rated impulse voltage: 4kV
 - Pollution degree: 3
 - Insulation resistance: $\geq 10^{10}\Omega$
 - Material: polycarbonate
 - Colour: RAL 7032(light grey)
 - Temperature range: $-40^{\circ}\text{C} - +125^{\circ}\text{C}$
 - Flammability acc.to UL 94: V0
 - Mating cycles: ≥ 500
 Contacts:
 - Terminal: solder terminal
 - Material: copper alloy
 - Surface: hard-gold plated
 For PCBs up to 2.4mm

标记 Mark		处数 Number	更改文件号/Changes File No.		签名 Signature	日期 Date	表面处理 Surface		-		图号 Drawing No.	-
姓名/Name		日期/Date	姓名/Name		日期/Date	材料 Material		-		产品代号 Part Code	APT-Q4/2	
绘图 Drawn	SX HUANG	2017.10.21	标准化 Stand.	-	-	比例 Scale	版本 REV.	重量 Weight	数量 Qty.	产品料号 Part No.	1980020070009	
审核 Checked	HZ LAN	2017.10.21	批准 Approved		1:1		T1.0	30g	1	产品名称 Part Name	APT-Q4/2, 焊接适配器	
工艺 Process											厦门唯恩电气有限公司 XIAMEN WAIN ELECTRICAL CO.LTD	

All Dimensions in mm
 Original Size DIN A4