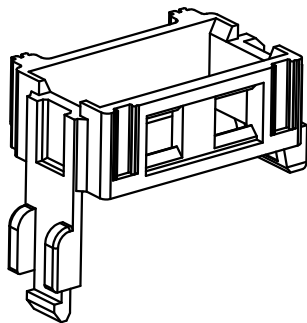
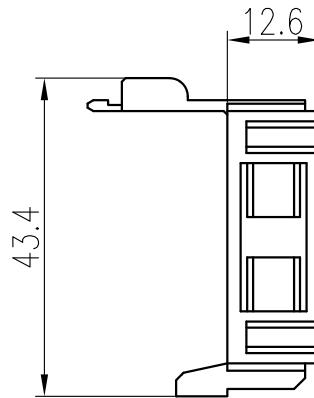
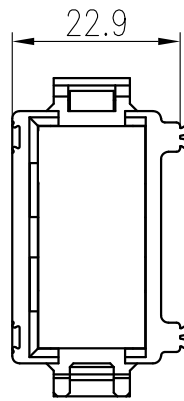


日期/Date
 档案员
 Filing Clerk



技术参数:

- 材料: 聚碳酸酯
 - 颜色: RAL 7032 (浅灰色)
 - 温度范围: -40℃ - +125℃
 - 依据UL 94的阻燃等级: V0
- 适用有卡爪模块, 无拉力卸载装置

Technical specification:

- Material: polycarbonate
 - Colour: RAL 7032(light grey)
 - Temperature range: -40℃ - +125℃
 - Flammability acc.to UL 94: V0
- Applicable to with claw module, without strain relief

						表面处理 Finish		-		图号 Drawing No.		-	
						材料 Material		-		产品代号 Part Code		HM-CP1	
标记 Mark		处数 Number		变更描述/Description				签名 Signature		日期 Date		产品料号 Part No.	
				姓名/Name		日期/Date		姓名/Name		日期/Date		1980020030026	
绘图 Drawn		BQ LUO		18.10.2010		标准化 Stand.		-		-		产品名称 Part Name	
审核 Checked		P RAO		18.10.2010				比例 Scale		版本 REV.		重量 Weight	
工艺 Process		-		-		批准 Approved		YY LIN		18.10.2010		数量 Qty.	
								1:1		V1.0		4.7g	
								All Dimensions in mm Original Size DIN A 4					
												厦门唯恩电气有限公司 XIAMEN WAIN ELECTRICAL CO.LTD	