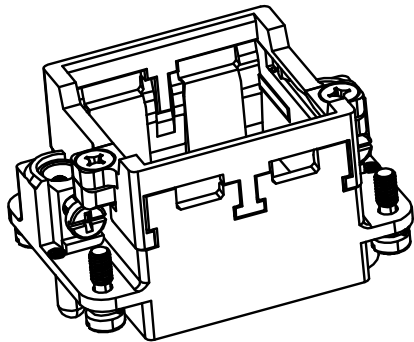


**技术参数:**

- 模块数量: 2
- 接地线:
  - 功率线: 4-10mm<sup>2</sup>(12-8 AWG)
  - 信号线: 1-2.5mm<sup>2</sup>(18-14 AWG)
- 材料: 压铸锌
- 温度范围: -40℃ - +125℃
- 可插拔次数: >500

Technical specification:

- No. of module: 2
- Wire gauge(PE contact):
  - Power side: 4-10mm<sup>2</sup>(12-8 AWG)
  - Signal side: 1-2.5mm<sup>2</sup>(18-14 AWG)
- Material: zinc die-cast
- Temperature range: -40℃ - +125℃
- Mating cycles: >500



				表面处理 Finish				-		图号 Drawing No.		-	
				材料 Material				-		产品代号 Part Code		HF6B-NLA3	
标记 Mark	数量 Number	变更描述/Description		姓名 Signature	日期 Date					产品料号 Part No.		1290060001003	
绘图 Drawn	ZL CHEN	日期/Date	12.01.2019	标准化 Stand.	-	比例 Scale	版本 REV.	重量 Weight	数量 Qty.	产品名称 Part Name		-	
审核 Checked	P RAO	日期/Date	12.01.2019			1:1	V1.1	64g	-				
工艺 Process	-	-	-	批准 Approved	HQ ZHANG	日期/Date	12.01.2019	All Dimensions in mm Original Size DIN A 4		厦门唯恩电气有限公司 XIAMEN WAIN ELECTRICAL CO.LTD			