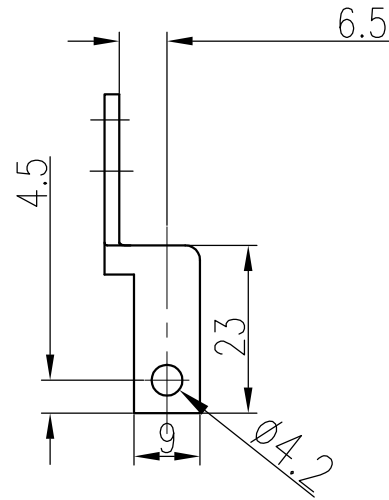
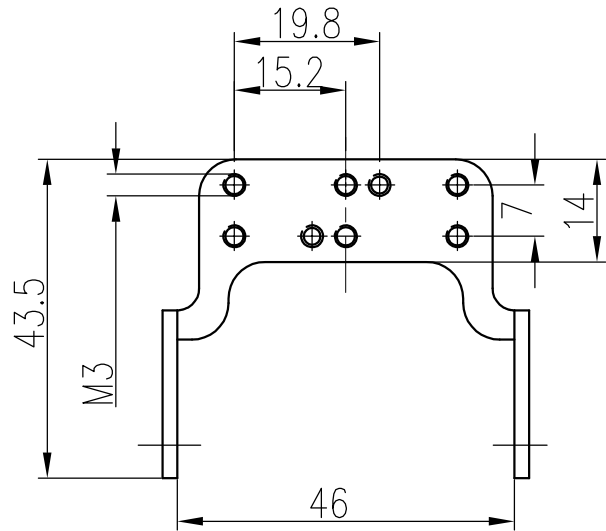
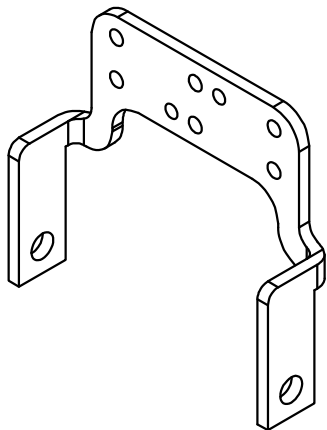


日期/Date
 档案员
 Filing Clerk



技术参数:
 - 规格: 10B
 - 材料: 铁
 用于不封底下壳或高结构上壳

Technical specification:
 - Size: 10B
 - Material: Iron
 In housings bulkhead mounting and hoods, high construction



						表面处理 Finish		-		图号 Drawing No.		-	
						材料 Material		-		产品代号 Part Code		B10B-PE	
标记 Mark		处数 Number		变更描述/Description		签名 Signature		日期 Date		产品料号 Part No.		1980020030002	
		姓名/Name		日期/Date		姓名/Name		日期/Date		比例 Scale		版本 REV.	
绘图 Drawn		HZ LAN		18.10.2016		标准化 Stand.		-		1:1		重量 Weight	
审核 Checked		ZW WU		18.10.2016						数量 Qty.		-	
工艺 Process		-		-		批准 Approved		YY LUO 18.10.2016		All Dimensions in mm Original Size DIN A 4		厦门唯恩电气有限公司 XIAMEN WAIN ELECTRICAL CO.LTD	