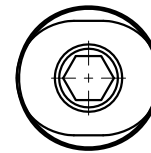
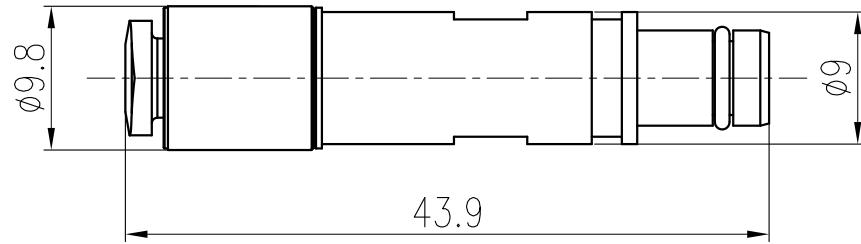


日期/Date
 档案员
 Filing Clerk

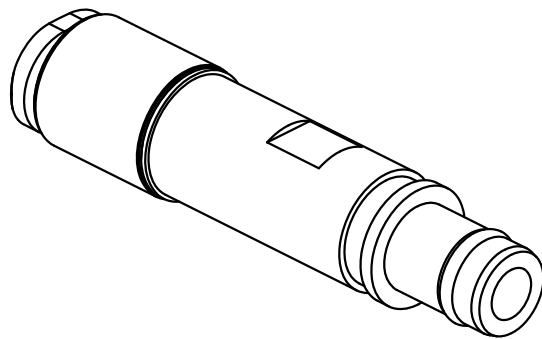


技术参数:

- 材料: 铜
- 颜色: 银色
- 气管外径: 4.0mm
- 工作压力: 最大 10 bar/145 psi
- 密封圈材料: FPM
- 可插拔次数: ≥ 500
- 气管与快速接头拉拔力: 在 6 bar 气压下 $\geq 80N$

Technical specification:

- Material: Cuprum
- Colour: Silver
- Tube termination:
 External diameter (OD)4.0mm
- Working pressure: up to 10 bar/145 psi
- Sealing material: FPM
- Mating cycles: ≥ 500
- Air tube and quick joint pull-out force:
 $\geq 80N$ at 6 bar



						表面处理 Finish		-		图号 Drawing No.		-		
						材料 Material		-		产品代号 Part Code		MPCM-OD4.0		
标记 Mark	处数 Number	变更描述/Description			姓名/Name	日期/Date	比例 Scale		版本 REV.	重量 Weight	数量 Qty.	产品料号 Part No.		
绘图 Drawn	SY JI	28.11.2018	标准化 Stand.	-	-	2:1	V1.0	15g	-	产品名称 Part Name				
审核 Checked	HZ LAN	28.11.2018									MPCM-OD4.0, 金属气动 公针, 外径 $\Phi 4.0$, 成品			
工艺 Process	-	-	批准 Approved	HQ ZHANG	28.11.2011							厦门唯恩电气有限公司 XIAMEN WAIN ELECTRICAL CO., LTD		