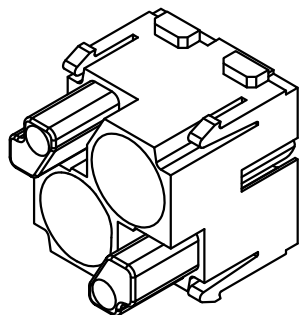
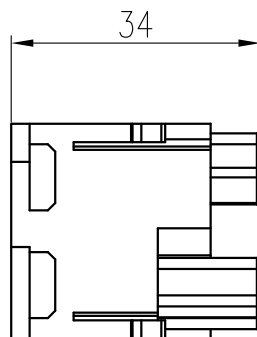
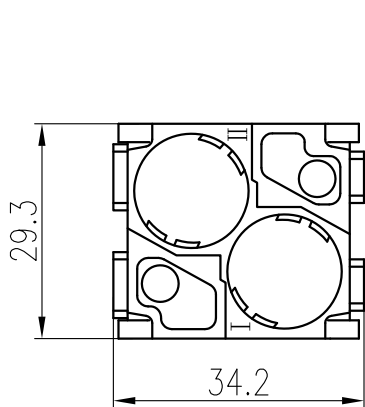


日期/Date
 档案员
 Filing Clerk



技术参数:

插芯:

- 插针数: 2(Q-Coax)
- 绝缘阻抗: $\geq 10^{10}\Omega$
- 材料: 聚碳酸酯
- 颜色: RAL 7032 (浅灰色)
- 温度范围: $-40^{\circ}\text{C} - +85^{\circ}\text{C}$
- 依据UL 94的阻燃等级: V0
- 可插拔次数: ≥ 500

Coax插针:

- 接线方式: 冷压连接
- 材料:
 - 绝缘体 - 聚碳酸酯
 - 外导体 - 锌合金
- 外导体表面: 镀
- 接触电阻: $\leq 4\text{m}\Omega$
- 电缆直径: 3-9.5mm

Technical specification:

Insters:

- No. of contact: 2(Q-Coax)
- Insulation resistance: $\geq 10^{10}\Omega$
- Material: polycarbonate
- Colour: RAL 7032(light grey)
- Temperature range: $-40^{\circ}\text{C} - +85^{\circ}\text{C}$
- Flammability acc.to UL 94: V0
- Mating cycles: ≥ 500

Contacts:

- Terminal: crimp terminal
- Material:
 - Insulator - polycarbonate
 - Outer - zinc alloy
- Outer surface finish: nickel
- Contact resistance: $\leq 4\text{m}\Omega$
- Cable diameter: 3-9.5mm

						表面处理 Finish	-			图号 Drawing No.	-
						材料 Material	-			产品代号 Part Code	H2M-002-F
标记 Mark	处数 Number	变更描述/Description			签名 Signature		日期 Date	-			产品料号 Part No.
	姓名/Name	日期/Date		姓名/Name	日期/Date	比例 Scale	版本 REV.	重量 Weight	数量 Qty.	产品名称 Part Name	-
绘图 Drawn	BQ LUO	18.10.2010	标准化 Stand.	-	-	1:1	V1.0	13g	-		
审核 Checked	P RAO	18.10.2010									
工艺 Process	-	-	批准 Approved	YY LIN	18.10.2010				All Dimensions in mm Original Size DIN A 4		
										厦门唯恩电气有限公司 XIAMEN WAIN ELECTRICAL CO.LTD	