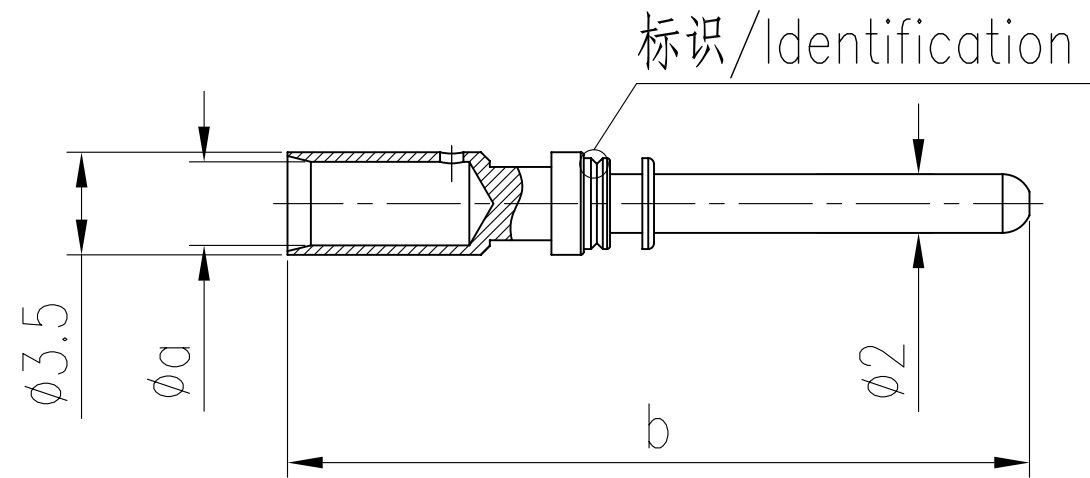


日期/Date
档案员
Filing Clerk

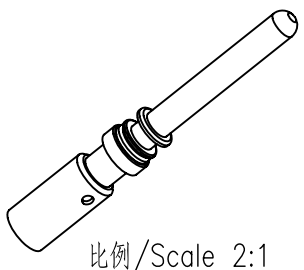
产品代号 Part code	产品料号 Part NO.	重量/Weight		线径/Wire Gauge		a	b	剥线长度 Stripping length	标识 Identification	标识图 Identification No.
		g	mm ²	AWG						
M23-MC30G-0.5	1010322100401	0.9	0.1-0.5	28-20	1.15	25.7	7mm	no groove	No.1	
M23-MC30G-2.5	1010322101001	1.0	0.35-2.5	22-14	2.25	25.3	6mm	1 groove	No.2	
M23-MC30G-4.0	1010322101201	0.8	2.5-4.0	14-12	2.85	25.3	6mm	no groove	No.3	

No.	No.1	No.2	No.3
标识图 Marked Graph			
比例 Scale 2:1			



- 技术参数:
- 材料: 铜合金
 - 表面处理: 镀金
 - 额定电流: 30A
 - 接触电阻: ≤ 1mΩ
 - 线径范围: 0.1-4.0mm²(28-12 AWG)
 - 可插拔次数: ≥ 500

- Technical specification:
- Material: copper alloy
 - Surface: hard-gold plated
 - Rated current: 30A
 - Contact resistance: ≤ 1mΩ
 - Wire gauge: 0.1-4.0mm²(28-12 AWG)
 - Mating cycles: ≥ 500



						表面处理 Finish	-				图号 Drawing No.	-
						材料 Material	-				产品代号 Part Code	M23-MC30G-XX
标记 Mark	处数 Number	变更描述/Description			签名 Signature		日期 Date					产品料号 Part No.
绘图 Drawn	HQ ZHANG	姓名/Name	日期/Date	标准化 Stand.	-	比例 Scale	版本 REV.	重量 Weight	数量 Qty.	产品名称 Part Name		
审核 Checked	ZM LIN	姓名/Name	日期/Date			4:1	V1.0	-	-	-		
工艺 Process	-	批准 Approved	YY LUO	日期/Date	26.12.2014	All Dimensions in mm Original Size DIN A 4		厦门唯恩电气有限公司 XIAMEN WAIN ELECTRICAL CO.,LTD				