

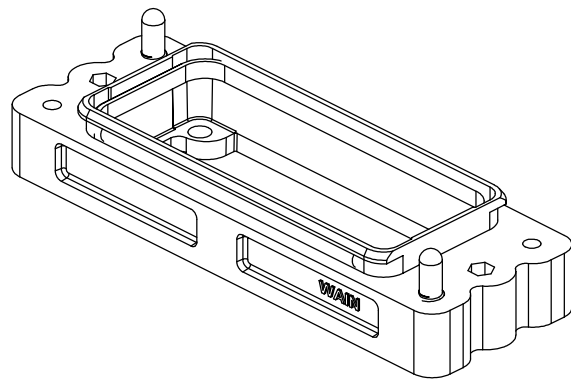
面板开孔图
Panel cut out

技术参数:

- 材料: 压铸铝
- 表面处理: 粉末喷涂
- 颜色: RAL 9005 (黑色)
- 温度范围: $-40^{\circ}\text{C} - +125^{\circ}\text{C}$
- 防护等级: IP68/IP69K
- 密封元件: NBR
- 出线方向: 底部出线

Technical specification:

- Material: aluminium die-cast
- Surface: powder-coated
- Colour: RAL 9005(black)
- Temperature range: $-40^{\circ}\text{C} - +125^{\circ}\text{C}$
- Degree of protection: IP68/IP69K
- Hoods/Housings sealing: NBR
- Cable entry: bottom entry



				表面处理 Finish				-				图号 Drawing No.		-	
				材料 Material				-				产品代号 Part Code		HP16B/HE-BK-4H	
标记 Mark		处数 Number		变更描述/Description				姓名 Signature		日期 Date		产品料号 Part No.		1130163301002	
姓名/Name		日期/Date		姓名/Name		日期/Date		比例 Scale		版本 REV.		重量 Weight		数量 Qty.	
SY JI		18.03.2020		-		-		1:2		V1.1		-g		-	
审核 Checked		HZ LAN		18.03.2020											
工艺 Process		-		-		批准 Approved		HQ ZHANG		18.03.2020		All Dimensions in mm Original Size DIN A 4			
												厦门唯恩电气有限公司 XIAMEN WAIN ELECTRICAL CO.LTD			