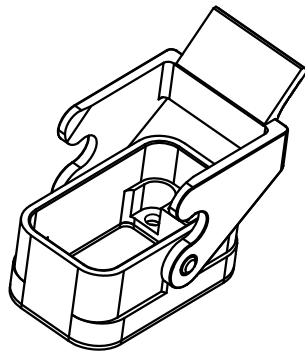


面板开孔图
 Panel cut out



技术参数:

- 材料:

下壳: 聚碳酸酯

锁扣: 尼龙

- 表面处理: -

- 颜色: RAL 9005 (黑色)

- 温度范围: -40°C - +125°C

- 防护等级: IP65 (联锁状态, IEC 60529)

- 出线方向: -

- 出线孔数: -

- 螺纹规格: -

Technical specification:

- Material:

housing: polycarbonate

locking: Polyamide

- Surface: -

- Colour: RAL 9005 (black)

- Temperature range: -40°C - +125°C

- Degree of protection: IP65

(acc.to IEC 60529 for coupled connector)

- Cable entry: -

- No. of cable entries: -

- Thread size: -

						表面处理 Finish		-		图号 Drawing No.	-
						材料 Material		-		产品代号 Part Code	HC.P-BK-1L
标记 Mark	处数 Number	变更描述/Description		签名 Signature	日期 Date	比例 Scale		版本 REV.	重量 Weight	数量 Qty.	产品料号 Part No.
绘图 Drawn	WL KANG	姓名/Name	日期/Date	姓名/Name	日期/Date	2:3	V1.0	13.5g	-	-	产品名称 Part Name
审核 Checked	ZW WU	2017.2.16	标准化 Stand.	-	-						
工艺 Process	-	-	批准 Approved	YY LUO	2017.2.16						
								All Dimensions in mm Original Size DIN A 4		厦门唯恩电气有限公司 XIAMEN WAIN ELECTRICAL CO.LTD	