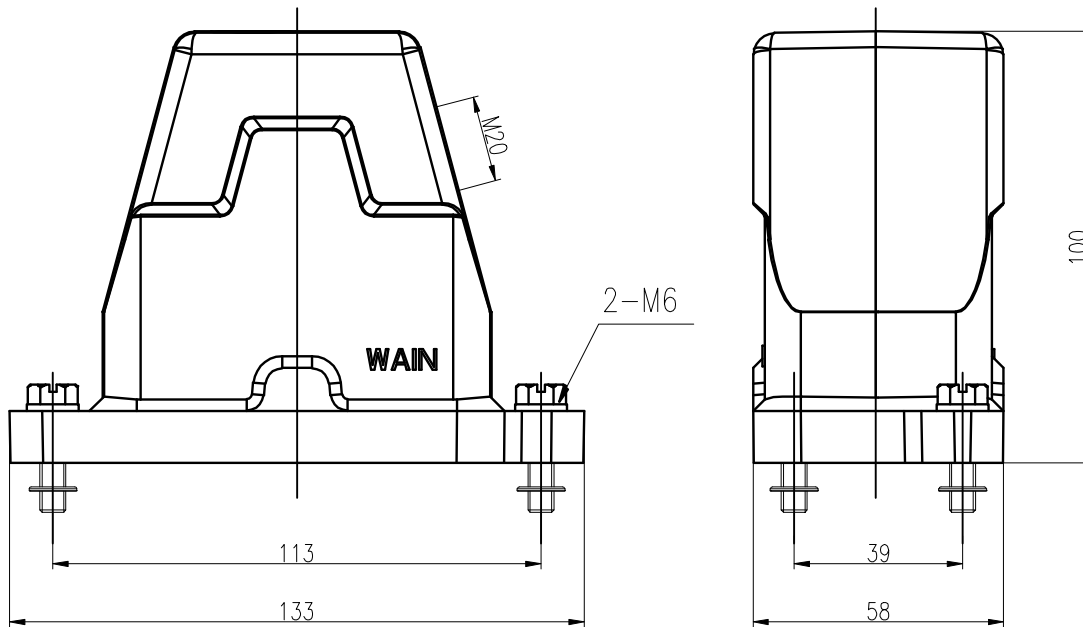


日期/Date

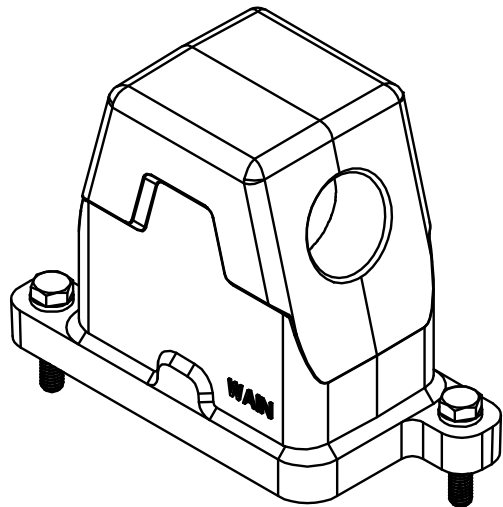
审核  
Filing Clerk

### 技术参数:

- 材料: 压铸铝
- 表面处理: 粉末喷涂
- 颜色: RAL 9005 (黑色)
- 温度范围:  $-40^{\circ}\text{C}$  -  $+125^{\circ}\text{C}$
- 防护等级: IP68/IP69K
- 出线方向: 侧出线
- 出线孔数: 1
- 螺纹规格: M20

### Technical specification:

- Material: aluminium die-cast
- Surface: powder-coated
- Colour: RAL 9005(black)
- Temperature range:  $-40^{\circ}\text{C}$  -  $+125^{\circ}\text{C}$
- Degree of protection: IP68/IP69K
- Cable entry: side entry
- No. of cable entries: 1
- Thread size: M20



						表面处理 Finish	-			图号 Drawing No.	-
						材料 Material	-			产品代号 Part Code	HP6B/H-SEH-2S-M20
标记 Mark	数量 Number	变更描述/Description		签名 Signature	日期 Date	比例 Scale	版本 REV.	重量 Weight	数量 Qty.	产品料号 Part No.	1136065205002
绘图 Drawn	Y L YE	日期/Date	14.09.2018	标准 Stand.	-	3:2	V1.1	445g	-	产品名称 Part Name	-
审核 Checked	B Q LUO	日期/Date	14.09.2018								
工艺 Process	-	-	-	批准 Approved	H Q ZHANG	14.09.2018				厦门唯恩电气有限公司 XIAMEN WAIN ELECTRICAL CO.LTD	
						All Dimensions in mm Original Size DIN A 4					