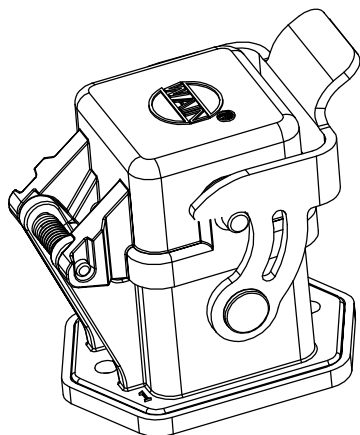


面板开孔图
 Panel cut out


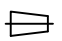



技术参数:

- 材料: 压铸锌
- 盖子材料: 压铸锌
- 表面处理: 耐腐蚀涂料
- 颜色: RAL 9005 (黑色)
- 温度范围: -40°C - $+125^{\circ}\text{C}$
- 防护等级: IP65 (联锁状态, IEC 60529)
- 联锁元件:
 - 锁扣方式: 单扣
 - 材料: 不锈钢
- 出线方向: 底部出线
- 密封元件: FPM

Technical specification:

- Material: zinc die-cast
- Material, cover: zinc die-cast
- Surface: corrosion resistant
- Colour: RAL 9005(black)
- Temperature range: -40°C - $+125^{\circ}\text{C}$
- Degree of protection: IP65
 (acc.to IEC 60529 for coupled connector)
- Locking element:
 - Locking type: single locking latch
 - material: stainless steel
- Cable entry: bottom entry
- Hoods/Housings sealing: FPM

						表面处理 Finish	-				图号 Drawing No.	-
						材料 Material	-				产品代号 Part Code	H3A-MBK-1L/S-MMCV/S/S
标记 Mark	处数 Number	变更描述/Description		签名 Signature	日期 Date						产品料号 Part No.	1120033651103
	姓名/Name	日期/Date		姓名/Name	日期/Date	比例 Scale	版本 REV.	重量 Weight	数量 Qty.	产品名称 Part Name		
绘图 Drawn	HZ LAN	18.10.2015	标准化 Stand.	-	-	1:1	V1.0	63.9g	-	-		
审核 Checked	ZW WU	18.10.2015								-		
工艺 Process	-	-	批准 Approved	YY LUO	18.10.2015	 		All Dimensions in mm Original Size DIN A 4			 厦门唯恩电气有限公司 XIAMEN WAIN ELECTRICAL CO.LTD	