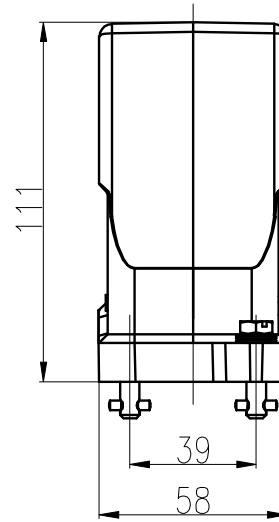
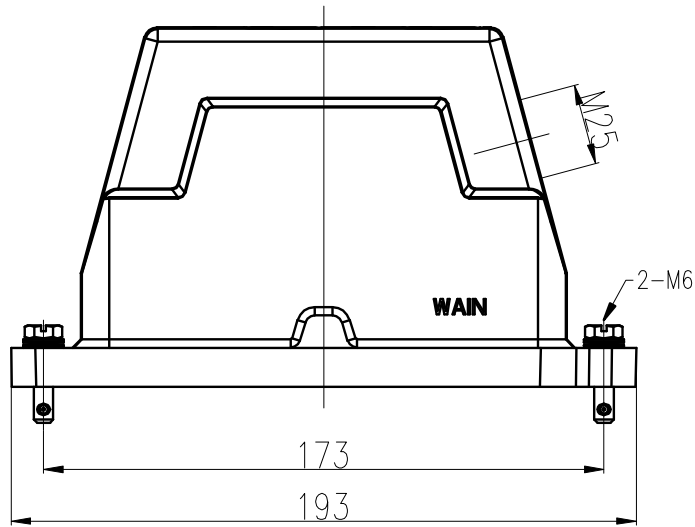


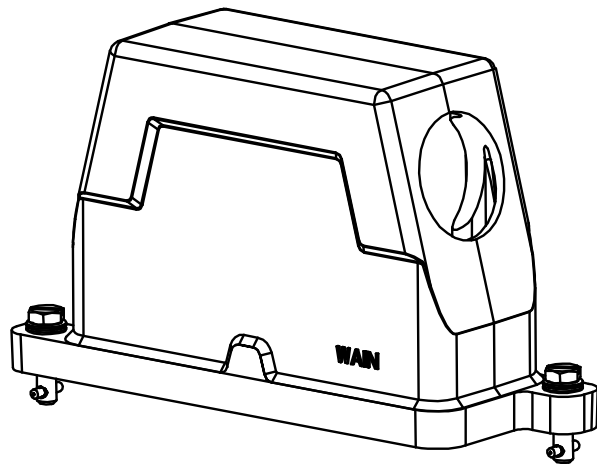
日期/Date

 制图
 Filing Clerk

技术参数:

- 材料: 压铸铝
- 表面处理: 粉末喷涂
- 颜色: RAL 9005 (黑色)
- 温度范围: $-40^{\circ}\text{C} - +125^{\circ}\text{C}$
- 防护等级: IP68/IP69K
- 出线方向: 侧出线
- 出线孔数: 1
- 螺纹规格: M25

Technical specification:

- Material: aluminium die-cast
- Surface: powder-coated
- Colour: RAL 9005(black)
- Temperature range: $-40^{\circ}\text{C} - +125^{\circ}\text{C}$
- Degree of protection: IP68/IP69K
- Cable entry: side entry
- No. of cable entries: 1
- Thread size: M25



						表面处理 Finish	-			图号 Drawing No.	-
						材料 Material	-			产品代号 Part Code	HP24B/H-SEH-2T-M25
标记 Mark	数量 Number	变更描述/Description		姓名 Signature	日期 Date	比例 Scale	版本 REV.	重量 Weight	数量 Qty.	产品料号 Part No.	1136245405003
绘图 Drawn	BQ LUO	19.09.2018	标准化 Stand.	-	-	1:2	V1.1	620g	-	产品名称 Part Name	-
审核 Checked	HZ LAN	19.09.2018									
工艺 Process	-	-	批准 Approved	HQ ZHANG	19.09.2018	 		厦门唯恩电气有限公司 XIAMEN WAIN ELECTRICAL CO.LTD			