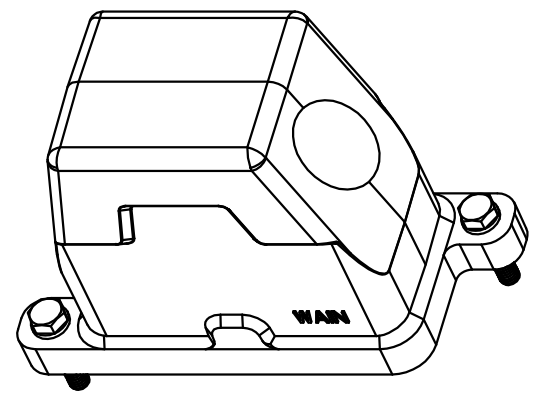


- 技术参数:
- 材料: 压铸铝
 - 表面处理: 粉末喷涂
 - 颜色: RAL 9005 (黑色)
 - 温度范围: -40℃ - +125℃
 - 防护等级: IP68/IP69K
 - 出线方向: 侧出线
 - 出线孔数: 1
 - 螺纹规格: PG16

- Technical specification:
- Material: aluminium die-cast
 - Surface: powder-coated
 - Colour: RAL 9005(black)
 - Temperature range: -40℃ - +125℃
 - Degree of protection: IP68/IP69K
 - Cable entry: side entry
 - No. of cable entries: 1
 - Thread size: PG16



						表面处理 Finish		-		图号 Drawing No.		-	
						材料 Material		-		产品代号 Part Code		HP10B/H-SEH-2S-PG16	
标记 Mark	处数 Number	变更描述/Description			姓名 Signature	日期 Date	比例 Scale		版本 REV.	重量 Weight	数量 Qty.	产品料号 Part No.	
绘图 Drawn	SL CHEN	18.10.2010	标准化 Stand.	-	-	1:2	V1.0	480g	-	1136105205010			
审核 Checked	P RAO	18.10.2010								产品名称 Part Name			
工艺 Process	-	-	批准 Approved	YY LIN	18.10.2010			All Dimensions in mm Original Size DIN A 4		厦门唯恩电气有限公司 XIAMEN WAIN ELECTRICAL CO.LTD			