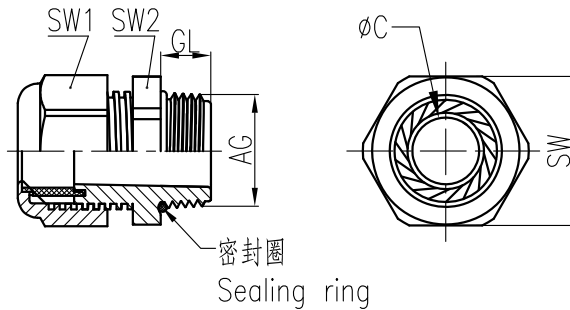
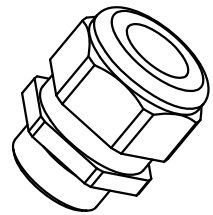


M公制螺纹/Metric Thread									
序号 No.	产品名称 Part code	产品料号 Part No.	螺纹规格 Thread size	扳手尺寸SW1 Wrench size	扳手尺寸SW2 Wrench size	卡口范围ΦC Clamping range	螺纹外径AG Thread diameter	螺纹长度GL Thread length	重量/Weight g
1	WNAP-M12G(D3-6.5)	1021080112001	M12*1.5	15	15	3-6.5	12	8	3.6
2	WNAP-M16G(D4-8)	1021080132001	M16*1.5	19	19	4-8	16	8	6.2
3	WNAP-M20G(D6-12)	1021080152001	M20*1.5	24	23.5	6-12	20	10	10
4	WNAP-M20G(D5-10)	1021080152003	M20*1.5	24	23.5	5-10	20	10	10.3
5	WNAP-M22G(D8-14)	1021080162001	M22*1.5	27	27	8-14	22	10	13
6	WNAP-M25G(D13-18)	1021080182001	M25*1.5	33	32.5	13-18	25	11	19
7	WNAP-M32G(D18-25)	1021080192001	M32*1.5	42	42	18-25	32	11	38
8	WNAP-M40G(D22-32)	1021080202001	M40*1.5	52	51	22-32	40	13	65
9	WNAP-M50G(D31-38)	1021080462001	M50*1.5	60	60	31-38	50	13	80
10	WNAP-M63G(D37-44)	1021080482001	M63*1.5	65	67	37-44	63	14	102

PG制螺纹/PG Thread									
序号 No.	产品名称 Part code	产品料号 Part No.	螺纹规格 Thread size	扳手尺寸SW1 Wrench size	扳手尺寸SW2 Wrench size	卡口范围ΦC Clamping range	螺纹外径AG Thread diameter	螺纹长度GL Thread length	重量/Weight g
1	WNAP-PG7G(D3-6.5)	1021080012001	PG7	15	15	3-6.5	12.5	8	6.2
2	WNAP-PG9G(D4-8)	1021080022001	PG9	19	19	4-8	15.2	8	8
3	WNAP-PG11G(D5-10)	1021080032001	PG11	22	22	5-10	18.6	8	12.8
4	WNAP-PG13.5G(D6-12)	1021080042001	PG13.5	24	24	6-12	20.4	10	20.5
5	WNAP-PG16G(D8-14)	1021080052001	PG16	27	27	8-14	22.5	10	23
6	WNAP-PG21G(D13-18)	1021080062001	PG21	33	33	13-18	28.3	11	24
7	WNAP-PG29G(D18-25)	1021080072001	PG29	42	42	18-25	37	11	26
8	WNAP-PG36G(D22-32)	1021080082001	PG36	53	52	22-32	47	13	69.3
9	WNAP-PG42G(D32-38)	1021080092001	PG42	59.5	59.5	32-38	54	15.2	84.5
10	WNAP-PG48G(D37-44)	1021080102001	PG48	65	65	37-44	59.3	14	93



技术参数:

- 材料:

· 主体: 尼龙

· 密封元件: 丁腈橡胶

- 温度范围: -40°C-100°C, 短时间可以达到120°C

- 防护等级: IP68 (在使用O型圈的情况下)

Technical specification:

- Material:

· Body: Nylon

· Sealing: NBR

- Temperature range: -40°C-100°C, short-term 120°C

- Degree of protection: IP68(with O-sealing)

表面处理 Finish	-			图号 Drawing No.	-		
材料 Material	-			产品代号 Part Code	WNAP-XXG		
	比例 Scale	版本 REV.	重量 Weight	数量 Qty.	产品料号 Part No.	-	
1:1	V1.2	-	-	产品名称 Part Name	-		
批准 Approved	HQ ZHANG	25.02.2019	图号 Drawing No.	-			
工艺 Process	-	-	材料 Material	-			
绘图 Drawn	YL YE	25.02.2019	比例 Scale	-			
审核 Checked	HZ LAN	25.02.2019	版本 REV.	-			
标记 Mark	处数 Number	变更描述/Description	签名 Signature	日期 Date	-		
姓名/Name	日期/Date	姓名/Name	日期/Date	-			
标准化 Stand.	-	-	All Dimensions in mm Original Size DIN A 4				
			比例 Scale	版本 REV.	重量 Weight	数量 Qty.	图号 Drawing No.
			1:1	V1.2	-	-	产品代号 Part Code
							产品料号 Part No.
							产品名称 Part Name
							图号 Drawing No.
							产品代号 Part Code
							产品料号 Part No.
							产品名称 Part Name
							图号 Drawing No.
							产品代号 Part Code
							产品料号 Part No.
							产品名称 Part Name
							图号 Drawing No.
							产品代号 Part Code
							产品料号 Part No.
							产品名称 Part Name
							图号 Drawing No.
							产品代号 Part Code
							产品料号 Part No.
							产品名称 Part Name
							图号 Drawing No.
							产品代号 Part Code
							产品料号 Part No.
							产品名称 Part Name
							图号 Drawing No.
							产品代号 Part Code
							产品料号 Part No.
							产品名称 Part Name
							图号 Drawing No.
							产品代号 Part Code
							产品料号 Part No.
							产品名称 Part Name
							图号 Drawing No.
							产品代号 Part Code
							产品料号 Part No.
							产品名称 Part Name
							图号 Drawing No.
							产品代号 Part Code
							产品料号 Part No.
							产品名称 Part Name
							图号 Drawing No.
							产品代号 Part Code
							产品料号 Part No.
							产品名称 Part Name
							图号 Drawing No.
							产品代号 Part Code
							产品料号 Part No.
							产品名称 Part Name
							图号 Drawing No.
							产品代号 Part Code
							产品料号 Part No.
							产品名称 Part Name
							图号 Drawing No.
							产品代号 Part Code
							产品料号 Part No.
							产品名称 Part Name
							图号 Drawing No.
							产品代号 Part Code
							产品料号 Part No.
							产品名称 Part Name
							图号 Drawing No.
							产品代号 Part Code
							产品料号 Part No.
							产品名称 Part Name
							图号 Drawing No.
							产品代号 Part Code
							产品料号 Part No.
							产品名称 Part Name
							图号 Drawing No.
							产品代号 Part Code
							产品料号 Part No.
							产品名称 Part Name
							图号 Drawing No.
							产品代号 Part Code
							产品料号 Part No.
							产品名称 Part Name
							图号 Drawing No.
							产品代号 Part Code
							产品料号 Part No.
							产品名称 Part Name
							图号 Drawing No.
							产品代号 Part Code
							产品料号 Part No.
							产品名称 Part Name
							图号 Drawing No.
							产品代号 Part Code
							产品料号 Part No.
							产品名称 Part Name
							图号 Drawing No.
							产品代号 Part Code
							产品料号 Part No.
							产品名称 Part Name
							图号 Drawing No.
							产品代号 Part Code
							产品料号 Part No.
							产品名称 Part Name
							图号 Drawing No.
							产品代号 Part Code
							产品料号 Part No.
							产品名称 Part Name
							图号 Drawing No.
							产品代号 Part Code
							产品料号 Part No.
							产品名称 Part Name
							图号 Drawing No.
							产品代号 Part Code
							产品料号 Part No.
							产品名称 Part Name
							图号 Drawing No.
							产品代号 Part Code
							产品料号 Part No.
							产品名称 Part Name
							图号 Drawing No.
							产品代号 Part Code
							产品料号 Part No.
							产品名称 Part Name
							图号 Drawing No.
							产品代号 Part Code
							产品料号 Part No.
							产品名称 Part Name
							图号 Drawing No.
							产品代号 Part Code
							产品料号 Part No.
							产品名称 Part Name
							图号 Drawing No.
							产品代号 Part Code
							产品料号 Part No.
							产品名称 Part Name
							图号 Drawing No.
							产品代号 Part Code
							产品料号 Part No.
							产品名称 Part Name
							图号 Drawing No.
							产品代号 Part Code
							产品料号 Part No.
							产品名称 Part Name
							图号 Drawing No.
							产品代号 Part Code
							产品料号 Part No.
							产品名称 Part Name
							图号 Drawing No.
							产品代号 Part Code
							产品料号 Part No.
							产品名称 Part Name
							图号 Drawing No.
							产品代号 Part Code
							产品料号 Part No.
							产品名称 Part Name
							图号 Drawing No.
							产品代号 Part Code
							产品料号 Part No.
							产品名称 Part Name
							图号 Drawing No.
							产品代号 Part Code
							产品料号 Part No.
							产品名称 Part Name
							图号 Drawing No.
							产品代号 Part Code
							产品料号 Part No.
							产品名称 Part Name
							图号 Drawing No.
							产品代号 Part Code
							产品料号 Part No.
							产品名称 Part Name
							图号 Drawing No.
							产品代号 Part Code
							产品料号 Part No.
							产品名称 Part Name
							图号 Drawing No.
							产品代号 Part Code
							产品料号 Part No.
							产品名称 Part Name
							图号 Drawing No.
							产品代号 Part Code
							产品料号 Part No.
							产品名称 Part Name
							图号 Drawing No.
							产品代号 Part Code
							产品料号 Part No.
							产品名称 Part Name
							图号 Drawing No.
							产品代号 Part Code
							产品料号 Part No.
							产品名称 Part Name
							图号 Drawing No.
							产品代号 Part Code
							产品料号 Part No.
							产品名称 Part Name
							图号 Drawing No.
							产品代号 Part Code
							产品料号 Part No.
							产品名称 Part Name
							图号 Drawing No.
							产品代号 Part Code
							产品料号 Part No.
							产品名称 Part Name
							图号 Drawing No.
							产品代号 Part Code
							产品料号 Part No.
							产品名称 Part Name
							图号 Drawing No.
							产品代号 Part Code
							产品料号 Part No.
							产品名称 Part Name
							图号 Drawing No.
							产品代号 Part Code
							产品料号 Part No.
							产品名称 Part Name
							图号 Drawing No.
							产品代号 Part Code
							产品料号 Part No.
							产品名称 Part Name
							图号 Drawing No.
							产品代号 Part Code
							产品料号 Part No.
							产品名称 Part Name
							图号 Drawing No.
							产品代号 Part Code
							产品料号 Part No.
							产品名称 Part Name
							图号 Drawing No.
							产品代号 Part Code
							产品料号 Part No.
							产品名称 Part Name
							图号 Drawing No.
							产品代号 Part Code
							产品料号 Part No.
							产品名称 Part Name
							图号 Drawing No.
							产品代号 Part Code
							产品料号 Part No.
							产品名称 Part Name
							图号 Drawing No.
							产品代号 Part Code
							产品料号 Part No.
							产品名称 Part Name
							图号 Drawing No.
							产品代号 Part Code
							产品料号 Part No.
							产品名称 Part Name
							图号 Drawing No.
							产品代号 Part Code