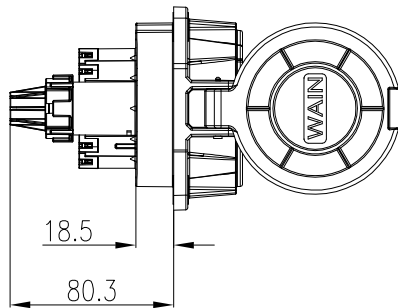
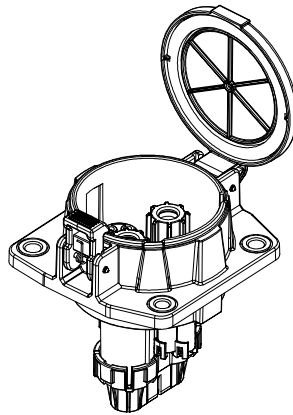


面板开孔图  
Panel cut out



技术参数

插芯:

- 插针数: 8/2
- 额定电流:
  - 电力区: 150A
  - 信号区: 2A
- 额定电压:
  - 电力区: 500V
  - 信号区: 12V
- 额定脉冲电压:
  - 电力区: 6kV
  - 信号区: 2kV
- 污染等级: 3
- 依据JEVS G105的额定电压: 500V
- 绝缘阻抗:  $\geq 10^{10}\Omega$
- 材料: 聚酰胺
- 颜色: RAL 9005 (黑色)
- 温度范围:  $-40^{\circ}\text{C} - +60^{\circ}\text{C}$
- 依据JL 94的阻燃等级: V0
- 可插拔次数:  $\geq 10000$

插针:

- 接线方式: 冷压连接
- 材料: 铜合金
- 表面处理:
  - 镀银
- 接触电阻:
  - 强电针:  $\leq 0.3\text{m}\Omega$
  - 信号针:  $\leq 1\text{m}\Omega$
- 线径范围:
  - 强电针:  $40\text{mm}^2(1\text{ AWG})$
  - 信号针:  $0.75\text{mm}^2(18\text{ AWG})$

Technical specification:

Insters:

- No. of contact: 8/2
- Rated current:
  - Power area: 150A
  - Signal area: 2A
- Rated voltage:
  - Power area: 500V
  - Signal area: 12V
- Rated impulse voltage:
  - Power area: 6kV
  - Signal area: 2kV
- Pollution degree: 3
- Rated voltage acc.to JEVS G105: 500V
- Insulation resistance:  $\geq 10^{10}\Omega$
- Material: PA
- Colour: RAL 9005(black)
- Temperature range:  $-40^{\circ}\text{C} - +60^{\circ}\text{C}$
- Flammability acc.to UL 94: V0
- Mating cycles:  $\geq 10000$

Contacts:

- Terminal: crimp terminal
- Material: copper alloy
- Surface:
  - Hard-silver plated
- Contact resistance:
  - Power contacts:  $\leq 0.3\text{m}\Omega$
  - Signal contacts:  $\leq 3\text{m}\Omega$
- Wire gauge:
  - Power contacts:  $40\text{mm}^2(1\text{ AWG})$
  - Signal contacts:  $0.75\text{mm}^2(18\text{ AWG})$

						表面处理 Finish		图号 Drawing No.	
						材料 Material		产品代号 Part Code	
标记 Mark		处数 Number		变更描述/Description		签名 Signature		日期 Date	
		姓名/Name		日期/Date		姓名/Name		日期/Date	
绘图 Drawn		XL SU		标准化 Stand.		比例 Scale		版本 REV.	
审核 Checked		HZ LAN				1:1		重量 Weight	
工艺 Process				批准 Approved		数量 Qty.		284g	
						All Dimensions in mm Original Size DIN A 4		产品料号 Part No.	
						厦门唯恩电气有限公司 XIAMEN WAIN ELECTRICAL CO.LTD		1030102200001	
								产品名称 Part Name	