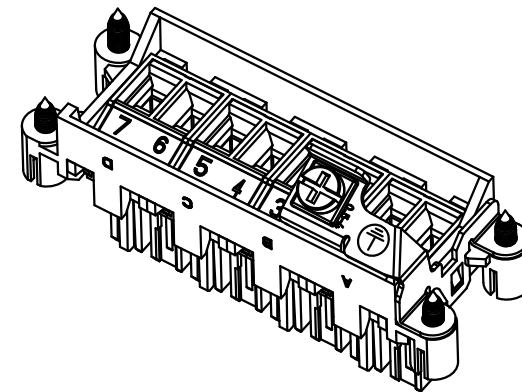
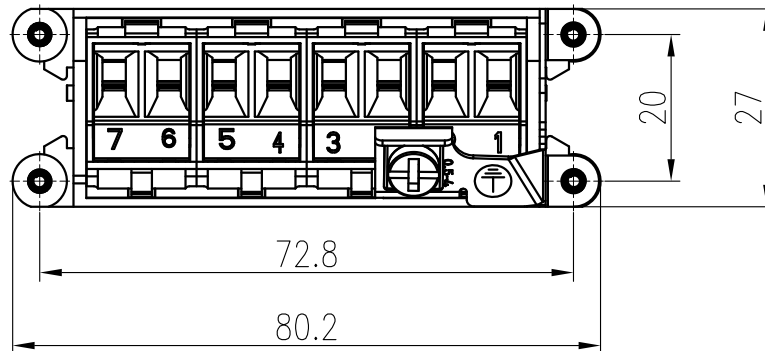
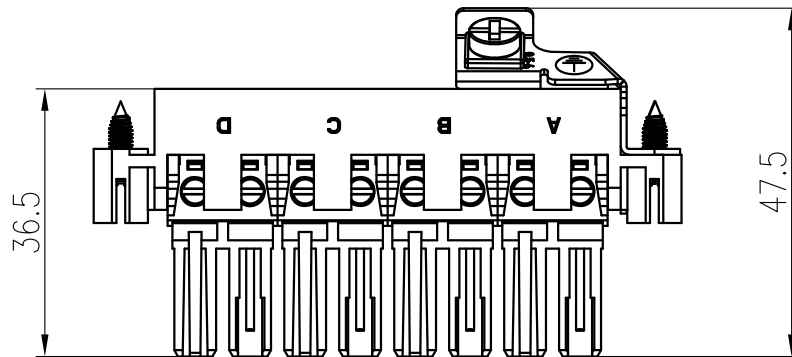


技术参数:

- 针数: 8+PE
- 额定电流(40°C): 20 A
- 额定电压: 400 V
- 脉冲电压: 6 KV
- 污染等级: 3
- 绝缘电阻: $\geq 10^{10} \Omega$
- 阻燃等级 UL94: V0
- 插拔次数: ≥ 500
- 材料: PA
- 使用温度范围: $-40^{\circ}\text{C} - +100^{\circ}\text{C}$

Technical specification:

- Rated voltage: 8+PE
- Rated current (40°C): 20 A
- Rated voltage: 400 V
- Rated impulse voltage: 6 KV
- Pollution degree: 3
- Insulation resistance: $\geq 10^{10} \Omega$
- Flammability acc.to UL 94: V0
- Mating cycles: ≥ 500
- Material: PA
- temperature range: $-40^{\circ}\text{C} - +100^{\circ}\text{C}$



				表面处理 Finish		-		图号 Drawing No.		-	
				材料 Material		-		产品代号 Part Code		HV-HF3/4M-PEA -S2222	
标记 Mark		处数 Number		变更描述/Description		签名 Signature		日期 Date		产品料号 Part No.	
										1320080210001	
比例 Scale		姓名/Name		日期/Date		版本 REV.		重量 Weight		数量 Qty.	
1:1		CH CHEN		11.12.2016		V1.0		45.6g		-	
审核 Checked		姓名/Name		日期/Date		工艺 Process		All Dimensions in mm Original Size DIN A 4		产品名称 Part Name	
ZM LIN		-		11.12.2016		-		-		-	
批准 Approved		姓名/Name		日期/Date		批准 Approved		YY LUO		11.12.2016	
		YY LUO		11.12.2016							