

日期/Date
档案员
Filing Clerk

1

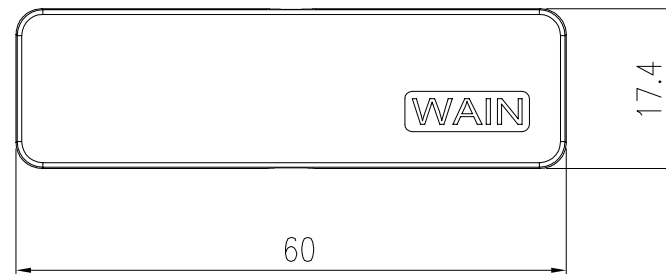
2

3

4

5

6

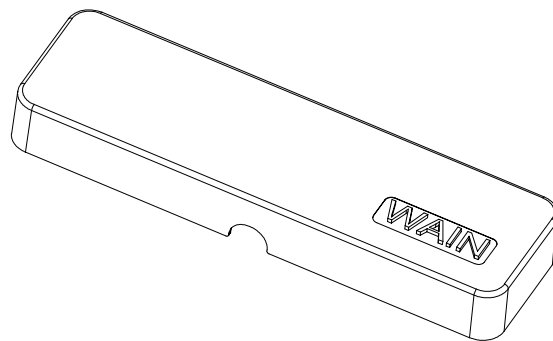


技术参数:

- 材料: 聚丙烯
- 颜色: 透明
- 温度范围: -40°C - $+125^{\circ}\text{C}$
- 防护等级: IP5X

Technical specification:

- Material: polypropylene
- Colour: lucency
- Temperature range: -40°C - $+125^{\circ}\text{C}$
- Degree of protection: IP5X



						表面处理 Finish		图号 Drawing No.	
						材料 Material		产品代号 Part Code	
标记 Mark		处数 Number		变更描述/Description		签名 Signature		日期 Date	
		姓名/Name		日期/Date		姓名/Name		日期/Date	
比例 Scale		版本 REV.		重量 Weight		数量 Qty.		产品料号 Part No.	
1:1		V1.0		2.5g				产品名称 Part Name	
绘图 Drawn		XL SU		04.03.2020		标准化 Stand.			
审核 Checked		HZ LAN		04.03.2020					
工艺 Process						批准 Approved			
						All Dimensions in mm Original Size DIN A 4		厦门唯恩电气有限公司 XIAMEN WAIN ELECTRICAL CO.LTD	

1

2

3

4

5

6