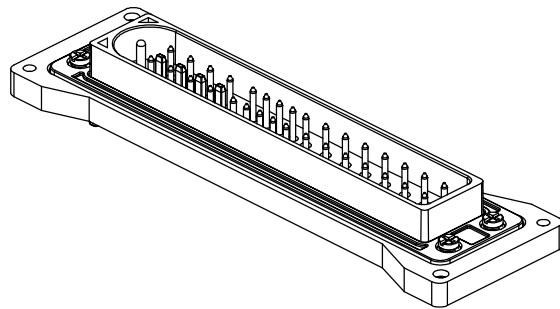
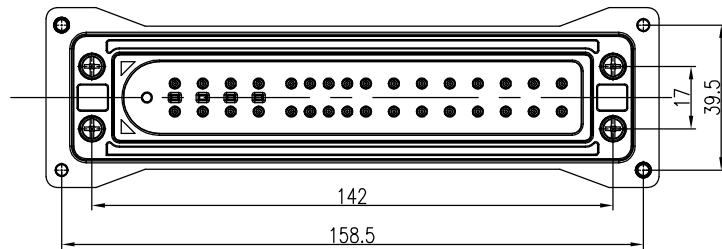
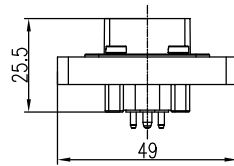
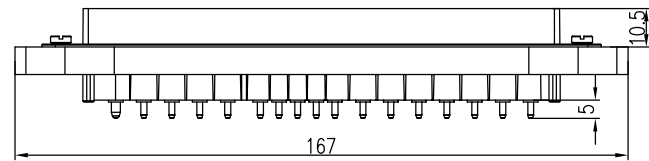


日期/Date
 档案员
 Filing Clerk



技术参数:

- 材料: 聚碳酸酯
- 颜色: RAL 7032 (浅灰色)
- 温度范围: -40℃ - +125℃
- 插针数: 24+8 (防开路) +1 (接地)
- 额定电流: 10A
- 额定电压: 250V
- 额定脉冲电压: 4kV
- 可插拔次数: ≥500
- 绝缘电阻: ≥10¹⁰Ω
- 接线方式: 冷压
- 材料: 铜合金
- 表面处理: 镀银
- 接触电阻: ≤5mΩ

Technical specification:

- Material: polycarbonate
- Colour: RAL 7032 (light gray)
- Temperature range: -40℃ - +125℃
- No. of contact: 24+8 (open-circuit protection) +1 (earthing)
- Rated current: 10A
- Rated voltage: 250V
- Rated impulse voltage: 4kV
- Mating cycles: ≥500
- Insulation resistance: ≥10¹⁰Ω
- Terminal: crimp terminal
- Material: copper alloy
- Surface: Hard-silver plated
- Contact resistance ≤5mΩ

				表面处理 Finish		-		图号 Drawing No.		-	
				材料 Material		-		产品代号 Part Code		HDC-DTU-008/10/14-MC-4H	
标记 Mark	处数 Number	变更描述/Description		签名 Signature	日期 Date			产品料号 Part No.		1250320100001	
绘图 Drawn	姓名/Name	日期/Date	标准化 Stand.	姓名/Name	日期/Date	比例 Scale	版本 REV.	重量 Weight	数量 Qty.	产品名称 Part Name	
审核 Checked	SY JI	20.02.2020		-	-	1:2	V1.0	101g	-	-	
工艺 Process	-	-	批准 Approved	HQ ZHANG	20.02.2020			All Dimensions in mm Original Size DIN A 4		厦门唯恩电气有限公司 XIAMEN WAIN ELECTRICAL CO.LTD	