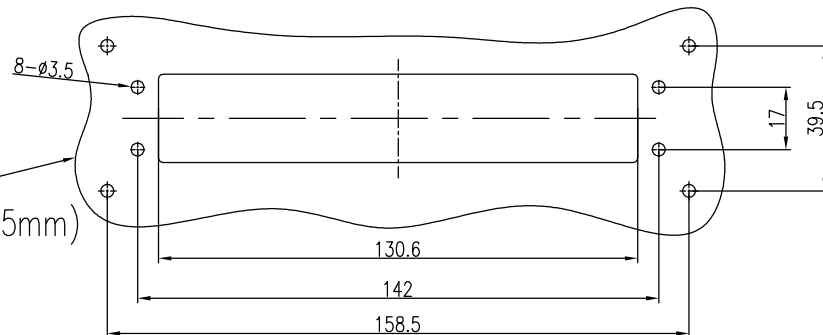
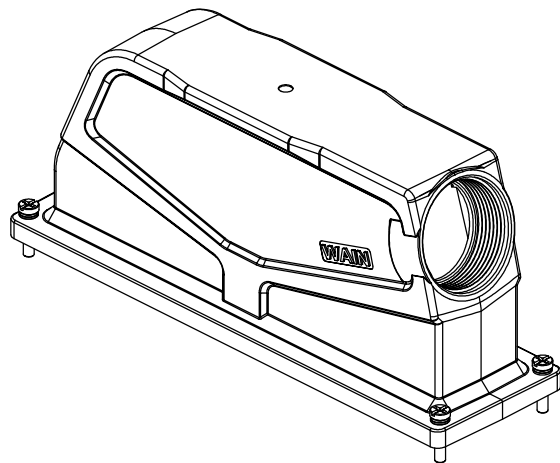


面板厚度1-2.5mm
 (Panel Thickness 1-2.5mm)



面板开孔图
 (Panel cut out drawing)



技术参数:

- 材料: 聚碳酸酯
- 颜色: RAL 7032 (浅灰色)
- 温度范围: -40°C - +125°C
- 防护等级: IP65
- 出线方向: 侧出线
- 出线孔数: 1
- 螺纹规格: M32*1.5
- 总线外径: 18-25mm
- 密封元件: NBR

Technical specification:

- Material: polycarbonate
- Colour: RAL 7032 (light gray)
- Temperature range: -40°C - +125°C
- Degree of protection: IP65
- Cable entry: side entry
- No. of cable entries: 1
- Thread size: M32*1.5
- Bus outer diameter: 18-25mm
- Sealing element: NBR

						表面处理 Finish	-				图号 Drawing No.	-
						材料 Material	-				产品代号 Part Code	HDC.P-DTU-SE-4S-M32
标记 Mark	处数 Number	变更描述/Description			签名 Signature		日期 Date					产品料号 Part No.
	姓名/Name	日期/Date		姓名/Name	日期/Date	比例 Scale	版本 REV.	重量 Weight	数量 Qty.	产品名称 Part Name		
绘图 Drawn	SY JI	20.02.2020	标准化 Stand.	-	-	1:2	V1.0	145g	-	-		
审核 Checked	HZ LAN	20.02.2020								-		
工艺 Process	-	-	批准 Approved	HQ ZHANG	20.02.2020			All Dimensions in mm Original Size DIN A 4		厦门唯恩电气有限公司 XIAMEN WAIN ELECTRICAL CO.LTD		