

技术参数:

- 产品系列: MR23
- 插针数: 12
- 插针直径(mm) :  $\phi 1$
- 接线范围(mm<sup>2</sup>/AWG): 0.03-1.0/AWG32-16
- 接线方式: 冷压连接
- 额定电流(25℃): 7A
- 额定电压: 160V
- 额定脉冲电压: 2.5KV
- 过电压保护等级: III
- 污染等级: 3
- 插针需单独订购。

机械参数:

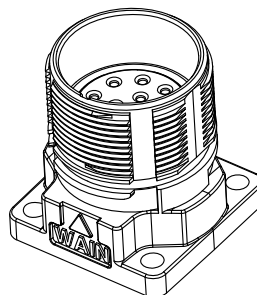
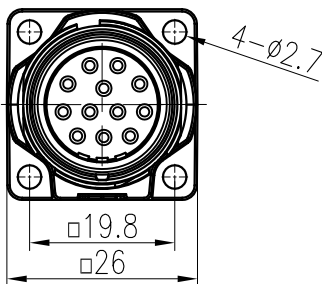
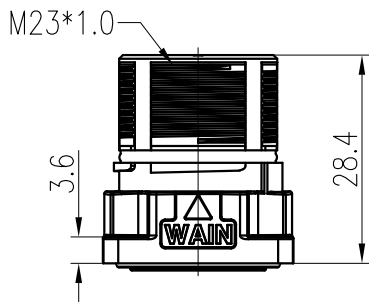
- 外壳材质: 铜合金, 锌合金
- 外壳表面处理: 镀镍
- 插芯材质: PBT
- 密封材质: 氟橡胶
- 温度范围: -40℃...+130℃
- 电缆直径: 4.5-14.5mm 屏蔽
- 插拔次数: >500
- 防护等级: IP67

Technical specification:

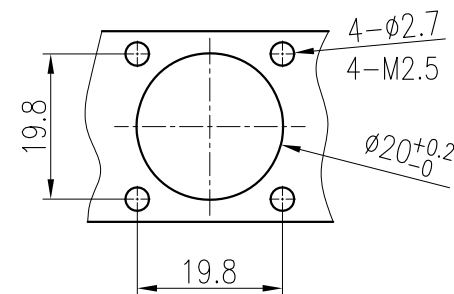
- Series: MR23
- Number of contacts: 12
- Contact diameter(mm):  $\phi 1$
- Wire gauge(mm<sup>2</sup>/AWG): 0.03-1.0/AWG32-16
- Terminal: Crimp
- Rated current(25℃): 7A
- Rated voltage: 160V
- Rated impulse voltage: 2.5KV
- Overvoltage category: III
- Pollution degree: 3

Mechanical specification:

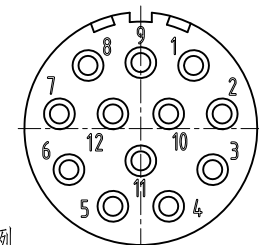
- Material of housing: CuZn,Zinc(GD-Zn)
- Finish of housing:Nickel-plated
- Material of Insert:PBT
- Material of sealing:FPM
- Temperature range: -40℃...+130℃
- Cable Outlet: 4.5-14.5mm Shielded
- Mating cycles: >500
- Degree of protection: IP67
- Contact need to be ordered separately.



面板安装开孔图 Panel cut out



针位排布图 Contact arrangement



比例 Scale: 2:1

				表面处理 Finish		-		图号 Drawing No.			
				材料 Material		-		产品代号 Part Code		MR23-012-BK26-OD2.7	
标记 Mark	处数 Number	变更描述/Description		签名 Signature	日期 Date			产品料号 Part No.		1810123002001	
绘图 Drawn	TC CHEN	日期/Date	11.12.2019	姓名/Name	日期/Date	比例 Scale	版本 REV.	重量 Weight	数量 Qty.	产品名称 Part Name	
审核 Checked	ZQ XU	日期/Date	11.12.2019	姓名/Name	日期/Date	1:1	V1.0	35g	-	-	
工艺 Process	-	日期/Date	-	批准 Approved	HQ ZHANG	11.12.2019	All Dimensions in mm Original Size DIN A 4		厦门唯恩电气有限公司 XIAMEN WAIN ELECTRICAL CO.LTD		