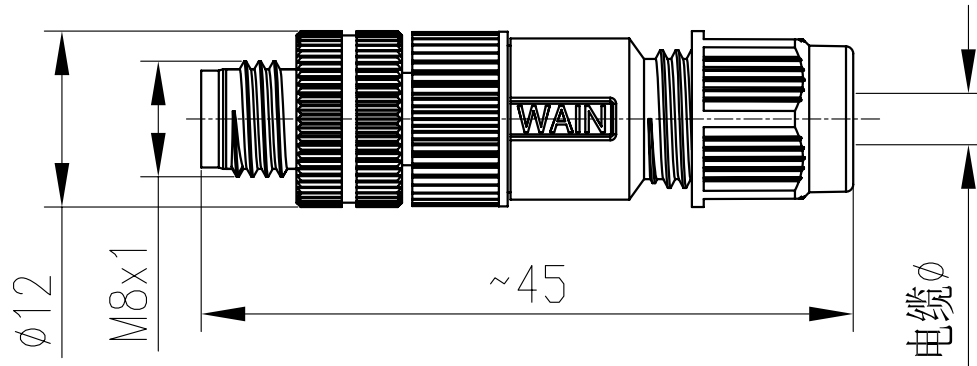


日期/Date	档案员 Filing Clerk	1	2	3	4	5	6
插针数 Contacts	电缆出口直径 ϕ Cable outlet	产品料号 Cable outlet	型号 Part Code	重量 Weight			
3	3.5-5 mm	1620034133001	M8-MST03-T-D5	9.4 g			
4	3.5-5 mm	1620044133001	M8-MST04-T-D5	9.6 g			

针位图
Contact arrangements

3Pin			4Pin																														
	<table border="1"> <tr><td></td><td>X</td><td>Y</td></tr> <tr><td>1</td><td>-1.75</td><td>0.00</td></tr> <tr><td>2</td><td>-</td><td>-</td></tr> <tr><td>3</td><td>1.75</td><td>0.00</td></tr> <tr><td>4</td><td>0.00</td><td>1.75</td></tr> </table>		X	Y	1	-1.75	0.00	2	-	-	3	1.75	0.00	4	0.00	1.75		<table border="1"> <tr><td></td><td>X</td><td>Y</td></tr> <tr><td>1</td><td>-1.70</td><td>-0.50</td></tr> <tr><td>2</td><td>-1.08</td><td>1.45</td></tr> <tr><td>3</td><td>1.70</td><td>-0.50</td></tr> <tr><td>4</td><td>1.08</td><td>1.45</td></tr> </table>		X	Y	1	-1.70	-0.50	2	-1.08	1.45	3	1.70	-0.50	4	1.08	1.45
	X	Y																															
1	-1.75	0.00																															
2	-	-																															
3	1.75	0.00																															
4	0.00	1.75																															
	X	Y																															
1	-1.70	-0.50																															
2	-1.08	1.45																															
3	1.70	-0.50																															
4	1.08	1.45																															

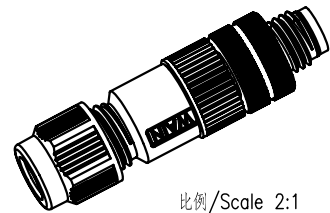


技术参数:

- 额定电流(40°C): 4A
- 额定电压: 60V(3芯) 30V(4芯)
- 额定脉冲电压: 800V
- 插针数: 3, 4
- 污染等级: 3
- 接触电阻: $\leq 10m\Omega$
- 绝缘电阻: $\geq 100M\Omega$
- 锁紧方式: 螺纹式M8*1
- 连接方式: 焊接
- 接线范围(mm²/AWG): 0.25mm²/AWG24
- 防护等级: IP67
- 插拔次数: > 100
- 温度范围: -40°C ... +85°C
- 外壳材料: PBT/PA
- 插体材料: PA
- 插针材料: 铜合金
- 电镀材料: 金
- 屏蔽: 否

Technical specification:

- Rated current (40°C): 4A
- Rated voltage: 60V(3-pole) 30V(4-pole)
- Rated impulse voltage: 800V
- Number of contacts: 3, 4
- Pollution degree: 3
- Contact resistance: $\leq 10m\Omega$
- Insulation resistance: $\geq 100M\Omega$
- Connector locking system: screw M8*1
- Terminal: solder
- Wire gauge(mm²/AWG): 0.25mm²/AWG24
- Degree of protection: IP67
- Mating cycles: > 100
- Temperature range: -40°C ... +85°C
- Material of housing: PBT/PA
- Material of insert: PA
- Material of contact: copper alloy
- Contact plating: Au
- Shielding: No



						表面处理 Finish	-	图号 Drawing No.	-
						材料 Material	-	产品代号 Part Code	M8-MSTXX-T-D5
标记 Mark	处数 Number	变更描述/Description			签名 Signature	日期 Date		产品料号 Part No.	-
绘图 Drawn	HQ ZHANG	姓名/Name	日期/Date	姓名/Name	日期/Date	比例 Scale	版本 REV.	重量 Weight	数量 Qty.
审核 Checked	ZM LIN		12.05.2014			2:1	V1.0	-	-
工艺 Process	-			批准 Approved	YY LUO	12.05.2014	All Dimensions in mm Original Size DIN A 4		
									厦门唯恩电气有限公司 XIAMEN WAIN ELECTRICAL CO.,LTD