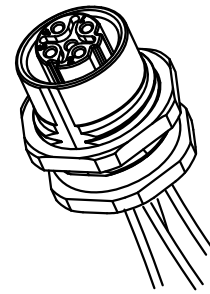
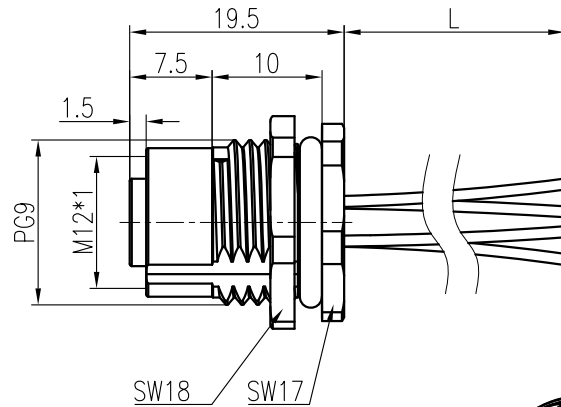


技术参数:

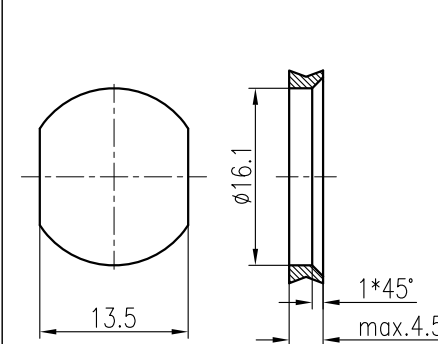
- 产品系列: M12 D-Code
- 插针数: 4
- 额定电流(40°C): 4 A
- 额定电压: 250 V
- 脉冲电压: 2500 V
- 污染等级: 3
- 过电压保护等级: II
- 接触电阻: ≤10 mΩ
- 绝缘电阻: ≥100MΩ
- 锁紧方式: 螺纹M12X1
- 连接方式: 导线 max.0.25mm²(AWG24)
- 防护等级: IP67
- 插拔次数: >100
- 使用温度范围: -40°C - +85°C
- 插针材料: 铜合金
- 插针电镀材料: 金
- 插体材料: PA
- 外壳材料: 铸锌镀镍

Technical specification:

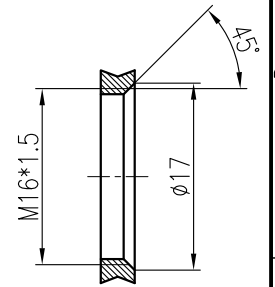
- Series: M12 D-Code
- Number of contacts: 4
- Rated current (40°C): 4 A
- Rated voltage: 250 V
- Rated impulse voltage: 2500 V
- Pollution degree: 3
- Overvoltage category : II
- Contact resistance: ≤10 mΩ
- Insulation resistance: ≥100MΩ
- Connectoe locking system: Screw M12x1
- Terminal: single-strand wires max.0.25mm²(AWG24)
- Degree of protection: IP67
- Mating cycles: >100
- temperature range: -40°C - +85°C
- Material of contact: copper alloy
- Contact plating: AU
- Material of Insert: PA
- Material of housing: zinc diecasting nickel plated



带线长度L=0.2m, 如需其它长度在型号后+“-1.0”、“-2.0”
 Cable length L=0.2m, For other lengths please add “-1.0”、“-2.0”after the type



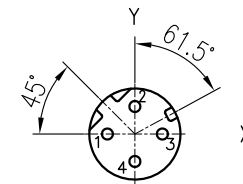
通孔安装
 With bore hole



螺纹安装
 With thread to screw in

面板安装尺寸
 Panel Cut-out

针位图
 Contact arrangement



针位图 pin position		带电线颜色	
序号NO.	X	Y	Wire color
1	-2.50	0.00	黄色 yellow
2	0.00	2.50	白色 white
3	2.50	0.00	橙色 orange
4	0.00	-2.50	蓝色 blue

				表面处理 Finish				-				图号 Drawing No.		-			
				材料 Material				-				产品代号 Part Code		M12-F04D-BKR-M16-W0.25			
标记 Mark		处数 Number		变更描述/Description				签名 Signature		日期 Date		产品料号 Part No.		1632043024031			
绘图 Drawn		姓名/Name		日期/Date		姓名/Name		日期/Date		比例 Scale		版本 REV.		重量 Weight		数量 Qty.	
审核 Checked		CH CHEN		28.9.2016		-		-		3:2		V1.0		13.8g		-	
工艺 Process		-		-		批准 Approved		YY LUO		28.9.2016		All Dimensions in mm Original Size DIN A 4		厦门唯恩电气有限公司 XIAMEN WAIN ELECTRICAL CO.LTD			