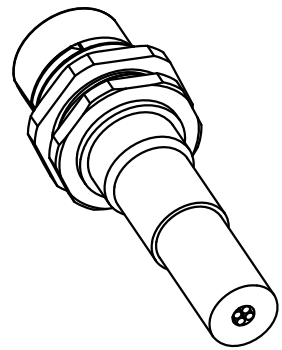
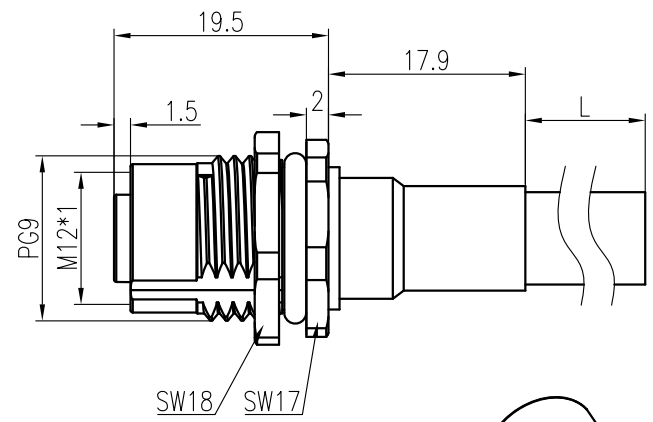


技术参数:

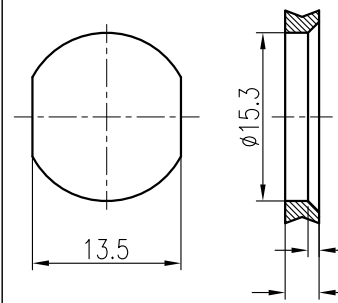
- 产品系列: M12 D-Code
- 插针数: 4
- 额定电流(40°C): 4 A
- 额定电压: 250 V
- 脉冲电压: 2500 V
- 污染等级: 3
- 过电压保护等级: II
- 接触电阻: ≤10 mΩ
- 绝缘电阻: ≥100MΩ
- 锁紧方式: 螺纹M12X1
- 连接方式: PUR电缆(CAT.5)
- 线规: AWG22
- 防护等级: IP67
- 插拔次数: >100
- 使用温度范围: -20°C - +60°C
- 插针材料: 铜合金
- 插针电镀材料: 金
- 插体材料: PA
- 外壳材料: 铸锌镀镍

Technical specification:

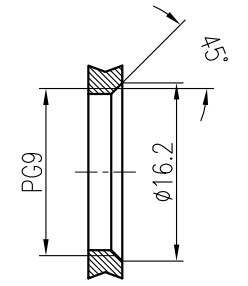
- Series: M12 D-Code
- Number of contacts: 4
- Rated current (40°C): 4 A
- Rated voltage: 250 V
- Rated impulse voltage: 2500 V
- Pollution degree: 3
- Overvoltage category : II
- Contact resistance: ≤10 mΩ
- Insulation resistance: ≥100MΩ
- Connectoe locking system: Screw M12x1
- Cable type: PUR halogen-free, Shielded(CAT.5)
- Wire gauge: AWG22
- Degree of protection: IP67
- Mating cycles: >100
- temperature range: -20°C - +60°C
- Material of contact: copper alloy
- Contact plating: AU
- Material of Insert: PA
- Material of housing: zinc diecasting nickel plated



带线长度L=0.5m, 如需其它长度在型号后+“-1.0”、“-2.0”
 Cable length L=0.2m, For other lengths please add “-1.0”、“-2.0”after the type



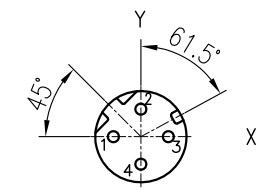
通孔安装
 With bore hole



螺纹安装
 With thread to screw in

面板安装尺寸
 Panel Cut-out

针位图
 Contact arrangement



序号NO.	X	Y	带电线颜色 Wire color
1	-2.50	0.00	黄色 yellow
2	0.00	2.50	白色 white
3	2.50	0.00	橙色 orange
4	0.00	-2.50	蓝色 blue

表面处理 Finish	-				图号 Drawing No.	-				
材料 Material	-				产品代号 Part Code	M12-F04D-BKR- PG9-Cat.5				
比例 Scale	3:2	版本 REV.	V1.0	重量 Weight	44.4g	数量 Qty.	-			
工艺 Process	-	-	批准 Approved	YY LUO	18.8.2016	All Dimensions in mm Original Size DIN A 4				
标记 Mark	处数 Number	变更描述/Description			姓名/Name	日期/Date	姓名/Name	日期/Date	产品名称 Part Name	-
绘图 Drawn	CH CHEN	18.8.2016	标准化 Stand.	-	-	-	-	-	-	
审核 Checked	ZM LIN	18.8.2016	-	-	-	-	-	-	-	

图号
Drawing No. -

产品代号
Part Code M12-F04D-BKR-
PG9-Cat.5

产品料号
Part No. 1632043024012

产品名称
Part Name -

WAIN 厦门唯恩电气有限公司
 XIAMEN WAIN ELECTRICAL CO.LTD