

日期/Date

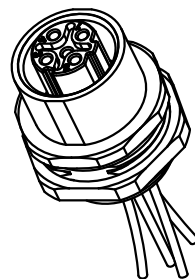
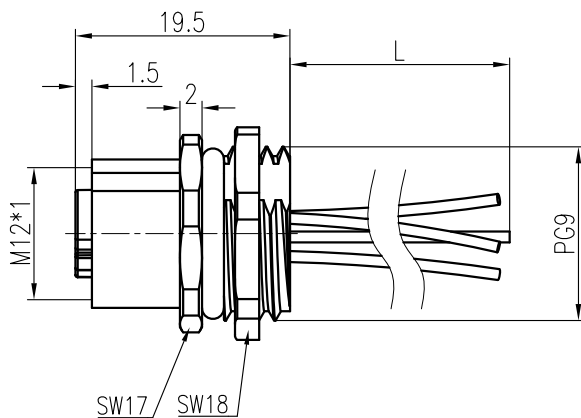
制图员
Filing Clerk

技术参数:

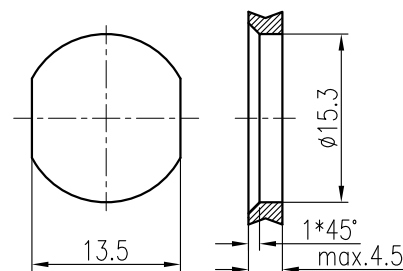
- 产品系列: M12 D-Code
- 插针数: 4
- 额定电流(40°C): 4 A
- 额定电压: 250 V
- 脉冲电压: 2500 V
- 污染等级: 3
- 过电压保护等级: II
- 接触电阻: $\leq 10 \text{ m}\Omega$
- 绝缘电阻: $\geq 100 \text{ M}\Omega$
- 锁紧方式: 螺纹M12X1
- 连接方式: 导线 max.0.25mm²(AWG24)
- 防护等级: IP67
- 插拔次数: > 100
- 使用温度范围: -40°C - +85°C
- 插针材料: 铜合金
- 插针电镀材料: 金
- 插体材料: PA
- 外壳材料: 铸锌镀镍

Technical specification:

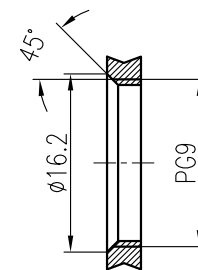
- Series: M12 D-Code
- Number of contacts: 4
- Rated current (40°C): 4 A
- Rated voltage: 250 V
- Rated impulse voltage: 2500 V
- Pollution degree: 3
- Overvoltage category: II
- Contact resistance: $\leq 10 \text{ m}\Omega$
- Insulation resistance: $\geq 100 \text{ M}\Omega$
- Connectoe locking system: Screw M12x1
- Terminal: single-strand wires max.0.25mm²(AWG24)
- Degree of protection: IP67
- Mating cycles: > 100
- temperature range: -40°C - +85°C
- Material of contact: copper alloy
- Contact plating: AU
- Material of Insert: PA
- Material of housing: zinc diecasting nickel plated



带线长度L=0.2m, 如需其它长度在型号后+“-1.0”、“-2.0”
Cable length L=0.2m, For other lengths please add “-1.0”、“-2.0”after the type



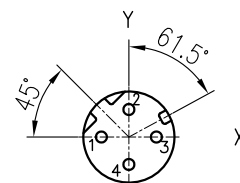
通孔安装
With bore hole



螺纹安装
With thread to screw in

面板安装尺寸
Panel Cut-out

针位图
Contact arrangement



针位图 pin position		带电线颜色	
序号NO.	X	Y	Wire color
1	-2.50	0.00	黄色 yellow
2	0.00	2.50	白色 white
3	2.50	0.00	橙色 orange
4	0.00	-2.50	蓝色 blue

标记 Mark	处数 Number	变更描述/Description		签名 Signature	日期 Date	表面处理 Finish	-				图号 Drawing No.	-
						材料 Material	-				产品代号 Part Code	M12-F04D-BK -PG9-W0.25
						比例 Scale	版本 REV.	重量 Weight	数量 Qty.		产品料号 Part No.	1632043024001
绘图 Drawn	CH CHEN	日期/Date	28.9.2016	姓名/Name	-	3:2	V1.0	13.9g	-	产品名称 Part Name	-	
审核 Checked	ZM LIN	日期/Date	28.9.2016	姓名/Name	-							
工艺 Process	-	日期/Date	-	批准 Approved	YY LUO	28.9.2016	All Dimensions in mm Original Size DIN A 4				厦门唯恩电气有限公司 XIAMEN WAIN ELECTRICAL CO.LTD	