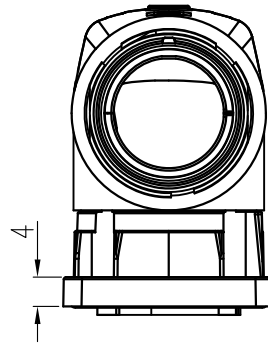


技术参数:

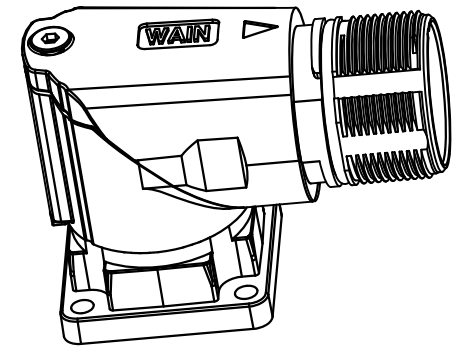
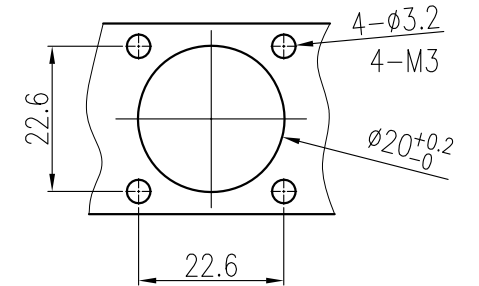
- 外壳材料: 锌合金
- 表面处理: 镀镍
- 密封元件: FPM
- 温度范围: -40°C ... +130°C
- 防护等级: IP67

Technical specification:

- Material of housing: zinc alloy
- Surface: Nickel plated
- Hoods/Housings sealing: FPM
- Temperature range: -40°C ... +130°C
- Degree of protection: IP67



面板安装开孔图 Panel cut out



可定位旋转,可匹配HR23系列插芯(除PCB插焊系列外)

Can be positioning rotation,can match HR23 series inserts,
(except PCB Solder series)

						表面处理 Finish		-		图号 Drawing No.		-	
						材料 Material		-		产品代号 Part Code		HR23-BKP28.8-SE -OD3.2	
标记 Mark	处数 Number	变更描述/Description			签名 Signature	日期 Date	比例 Scale	版本 REV.	重量 Weight	数量 Qty.	产品料号 Part No.		1810006101102
绘图 Drawn	姓名/Name	日期/Date	标准化 Stand.	姓名/Name	日期/Date	1:1	V1.1	110g	-	产品名称 Part Name		-	
审核 Checked	ZM LIN	7.12.2015											
工艺 Process	-	-	批准 Approved	YY LUO	7.12.2015	All Dimensions in mm Original Size DIN A 4		厦门唯恩电气有限公司 XIAMEN WAIN ELECTRICAL CO.LTD					